



GE APPLIANCES

Installation Instructions for your new **RAVTRANS1CO** Transition Plenum

For replacing an existing First Company VTAC that has a 21 3/8" wide by 43 3/4" tall plenum with a new Ultimate V10, V11, or V12 VTAC.

Before you begin - Read these instructions completely and carefully.

IMPORTANT – OBSERVE ALL GOVERNING CODES AND ORDINANCES.

Note to Installer – Be sure to leave these instructions with the Consumer.

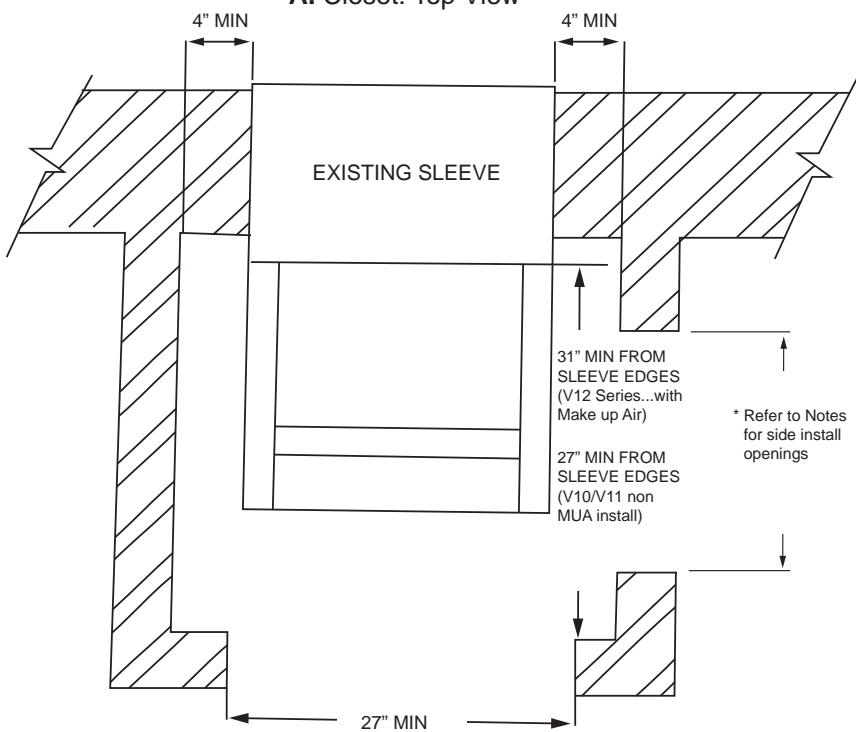
Note to Consumer – Keep these instructions with your Owner's Manual for future reference.

RAVTRANS1CO will fit an existing First Company VTAC plenum with a 21 3/8" wide by 43 3/4 inch tall plenum

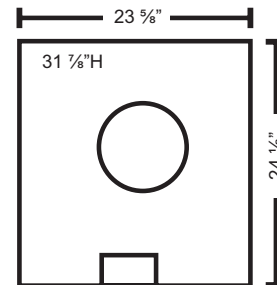
STOP!

Critical Closet Dimensions apply. Please review these required clearances & read the entire manual before proceeding, to ensure that this kit will work for your application!

A. Closet: Top View

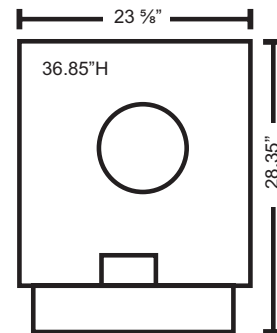


B. V10 or V11 Series Unit: Top View



NOTE: For side installation configuration, a service opening of 27" is recommended.

C. V12 Series Unit: Top View



NOTE: For side installation configuration, a service opening of 31" is recommended.

* **Warning** - some 1st company access panels may not meet minimum opening requirements listed here, and may require reframing. A duct adapter may also need to be constructed to adapt the round ducting to the existing rectangular ducting.

Tools Needed:

- Phillips Screwdriver
- 5/16" Nut Driver
- Reciprocating Saw (front install only)
- Circular Saw or Table Saw

Installation Instructions

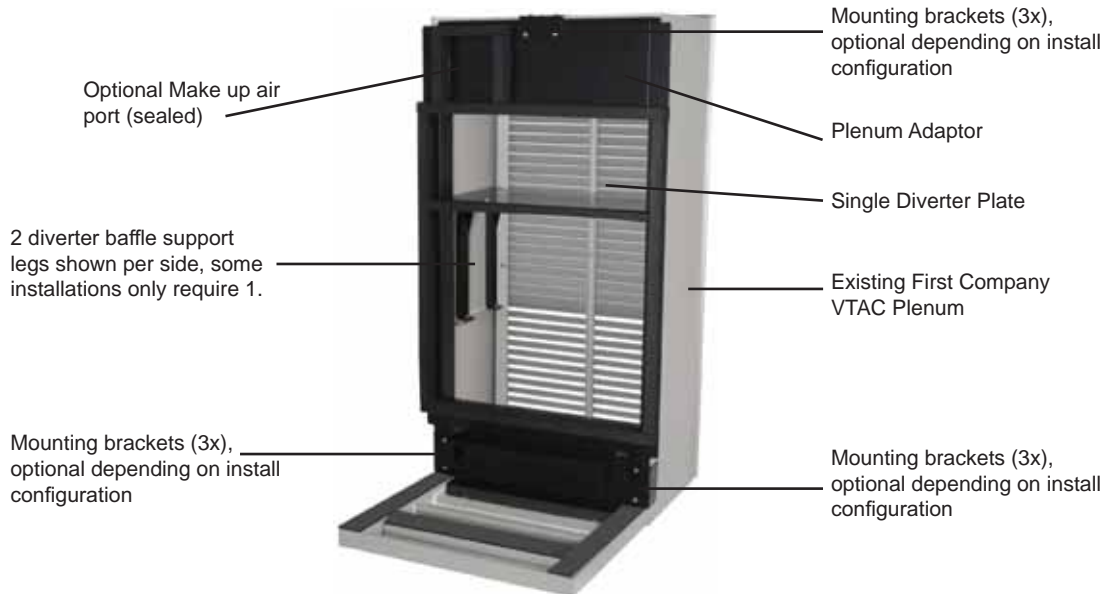
Parts Included:

- Transition Plenum
- 6 self-driller screws (8#12.5mm)
- 24 screws (10#16*12.5mm)
- PVC elbow and tube for drain
- Diverter baffle plates (3)
- Diverter baffle support legs (4)
- Mounting bracket plates (3)
- Screws (2 pre-installed on MUA plate)#10-16 16.6 X12.5mm)
- Screws (4 self tapping) 4.2*25mm



Installation Overview:

Adapter plenum shown installed without RAVDPLAT insta platform and installed with 3 mounting brackets in bent configuration.



Installation Instructions

STEP 1:

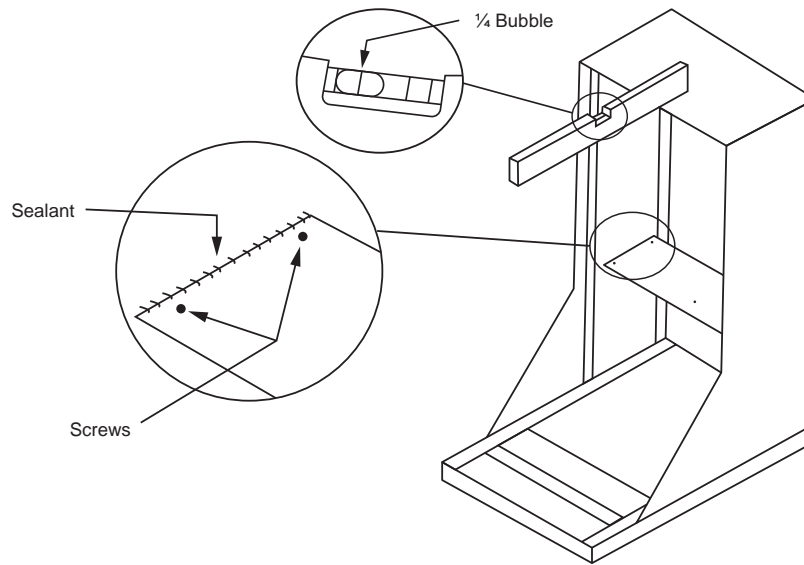
Prepare Installation area by removing the existing First Company VTAC unit.

⚠ WARNING

Risk of Electrical Shock, can cause injury or death. Before servicing, switch power off at the service panel and lock the area to prevent power from being switched on accidentally.

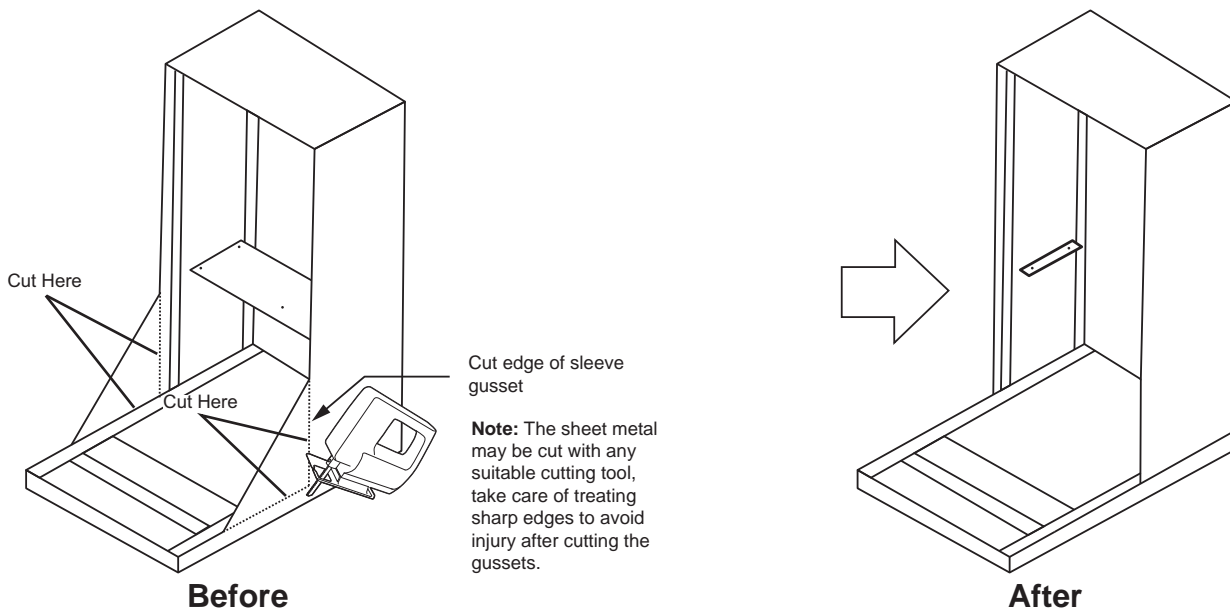
STEP 2 :

- Remove the existing First Company Baffle by removing the 4 screws securing it, cutting the sealant, and discard it.
- Ensure the existing plenum is installed correctly in the wall with at least a $\frac{1}{4}$ bubble tilt towards the outside.



STEP 3 :

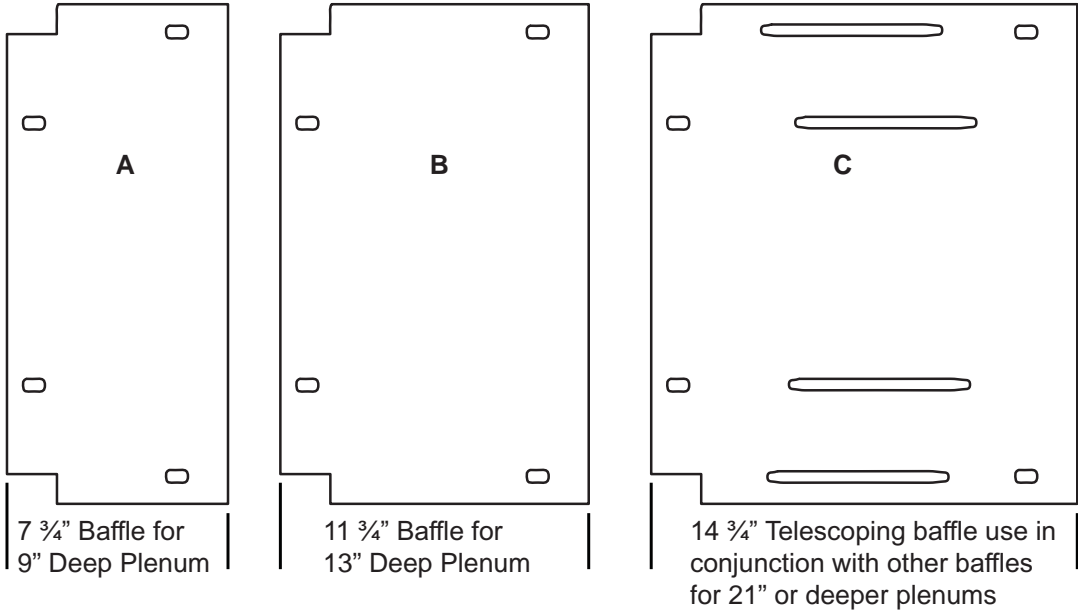
If your First Company Plenum has the lower triangular gussets, cut out the triangular gussets:



Installation Instructions

STEP 4:

Determine the size of the new baffle needed to be installed. The parts included can provide for the following depths:

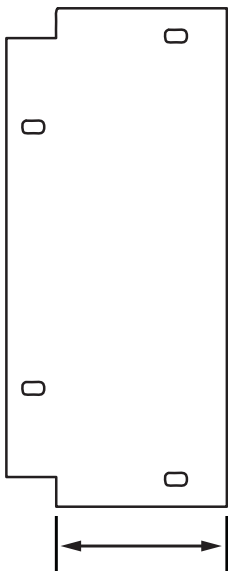


Note: To determine the correct baffle depth needed, refer to image in step 5.

STEP 5:

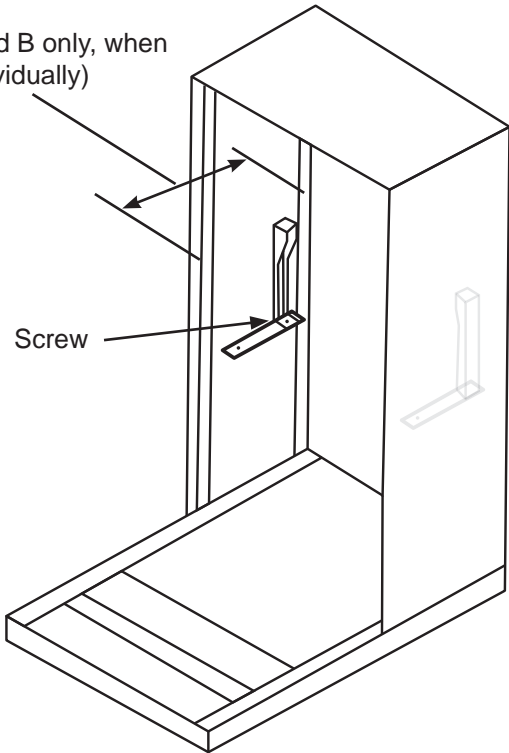
Install 2 rear baffle extension legs as shown and secure with sheet metal screws if installing a single piece baffle.

Measure the depth of the rear flange to the plenum gasket to determine desired baffle depth



Baffle depth to match
plenum measurement

(Panels A and B only, when
installed individually)

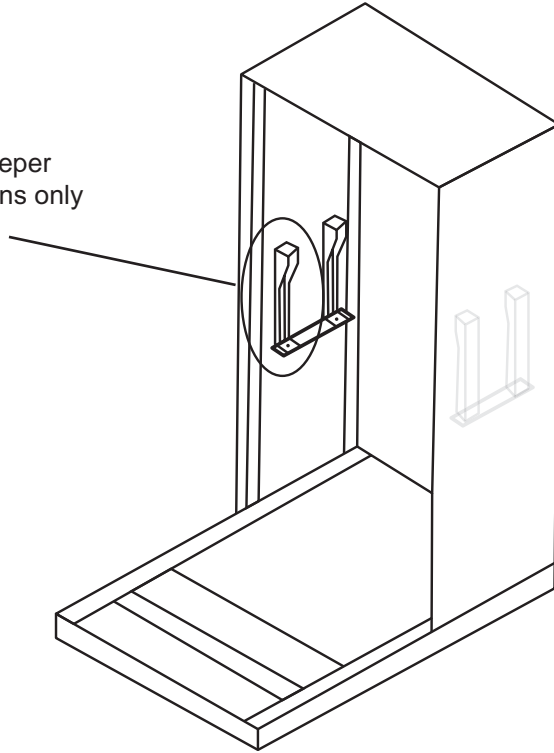


Installation Instructions

STEP 6:

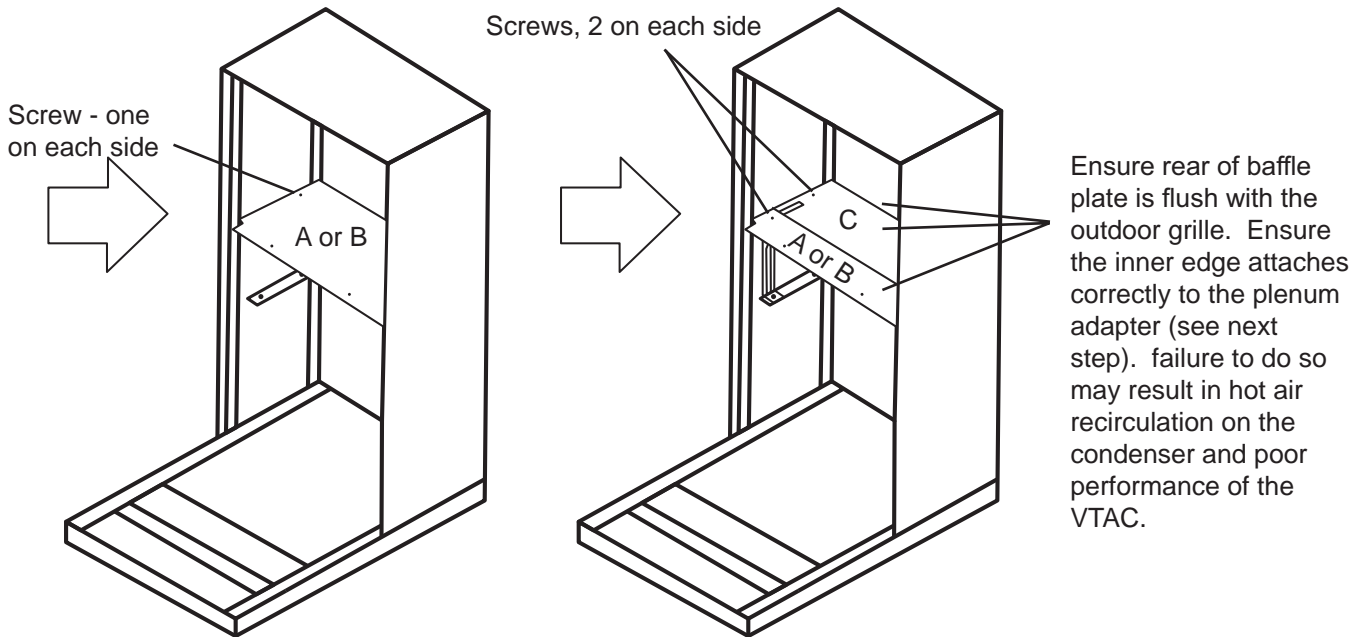
If installing a 2-piece baffle configuration (for deeper plenums only) that requires 2 baffle plates to be used in tandem, install the front 2 baffle extension legs: (When installing A+C or B+C baffle plates)

Extra support leg for deeper
2-piece baffle installations only



STEP 7:

Install the previously selected baffle plate and secure it with either 4 or 6 screws (depending on the depth of the baffle plate selected):



Installation Instructions

STEP 8:

Install plenum adapter. Start at the bottom, and insert the adapter until it is flush with the existing First Company plenum:

Note - the adapter should fit inside the existing plenum gasket.

Note - if installing a make-up air equipped VTAC, the upper square block off plate must be removed by removing the 2 screws securing it.



Secure the front of the baffle plate with 2 provided sheet metal screws

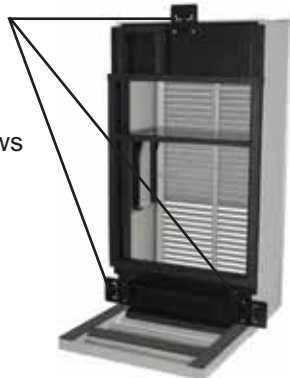
STEP 9:

Secure the plenum adapter:

- If the Plenum extends into the closet, beyond the drywall, manually bend the 3 installation brackets 90 degrees and secure the brackets as shown with 4 screws between the adapter and the plenum.
- If the plenum is flush with the closet wall, you may either install the 3 installation brackets flat against the wall and secure with 4 screws going into the studs as shown, OR you may drive 4 screws into the sides of the adapter as shown through the plenum and into the studs.
- Installation Options:

Secure 3 brackets with sheet metal screws provided.

Use field supplied screws to attach to framing



Brackets straight if inner side of plenum is flush with the wall

Bend brackets 90 degrees at bend line and attach to the plenum with provided self-tapping screws.



Brackets bent if inner side of plenum is proud of the wall

Drive 4 field provided screws into the wall framing or existing plenum via provided holes



No brackets may be used if side clearances within the closet are an issue.

Installation Instructions

STEP 10:

Measure and cut 2x4 legs for RAVDPLAT installation. The legs must be cut to install a level installation of the platform.

- With the RAVDPLAT in place and level, measure from the bottom of the platform and add 3 inches for the length of the legs
- The legs must be cut to install a level installation of the platform.
- With the RAVDPLAT in place and level, measure from the bottom of the platform to the floor and add 3 inches for the needed length of the legs

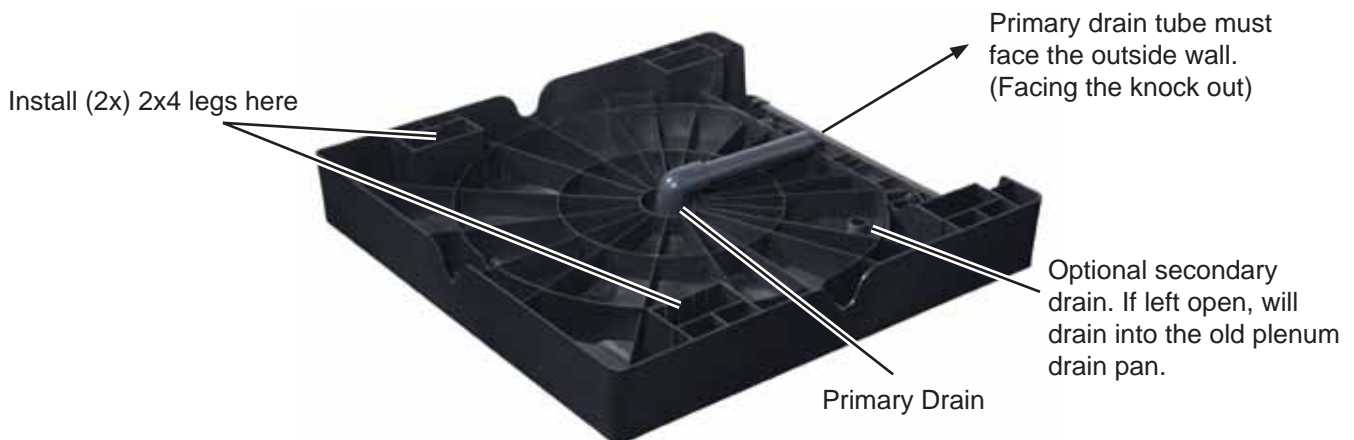


STEP 11:

PVC drainage pipe installation and optional secondary drain options (field supplied).

Install the primary drain tube supplied with the kit pointing straight towards the outdoor grille.

A secondary drain is available in the platform, and may be left open or plumbed to the outside.



Note - this would be a good time to ensure the original first company plenum drain is functional.

Installation Instructions

STEP 12:

Install RAVDPLAT, ensure levelness.

At this point, it is recommended to test the drainage by pouring a cup of water onto the drain platform to ensure it functions properly without any leaks.



STEP 13:

Install your new Ultimate V10, V11, or V12 VTAC per the instructions included with the unit.



GE APPLIANCES

Instructions d'installation pour le nouveau

RAVTRANS1CO

Plénum de transition

Pour remplacer un climatiseur terminal monobloc (CTM) d'origine existant qui a un plénum de 21 3/8 po de large par 43 3/4 po de haut par un nouveau CTM Ultimate V10, V11 ou V12.

Avant de commencer - Veuillez lire ces instructions attentivement et en totalité.

IMPORTANT – OBSERVEZ TOUS LES CODES ET RÈGLEMENTS EN VIGUEUR.

Note à l'installateur – Assurez-vous de laisser ces instructions au consommateur.

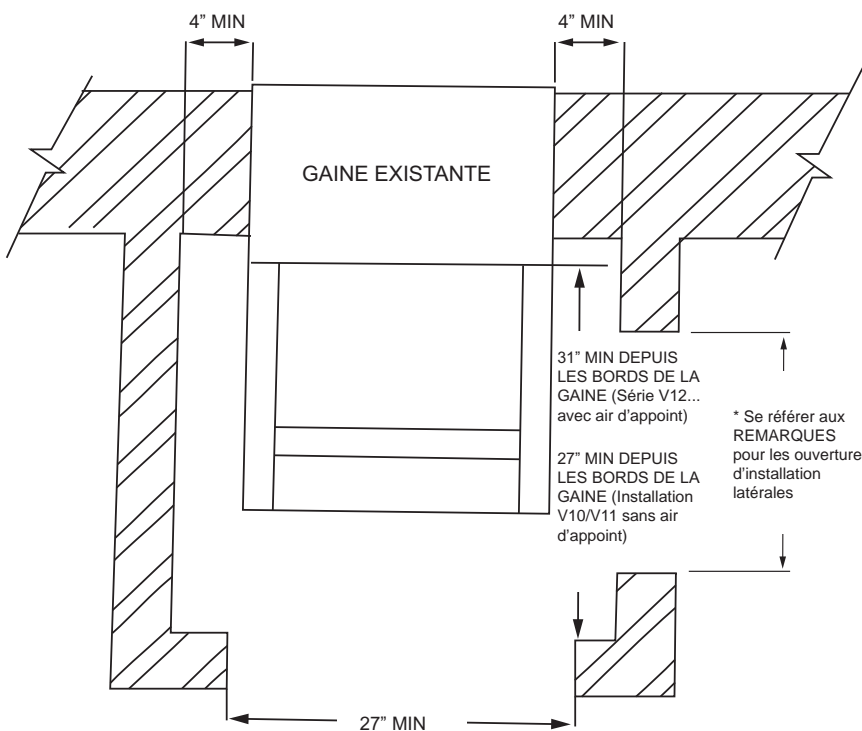
Note au consommateur - Conservez ces instructions avec votre manuel d'utilisation pour consultation ultérieure.

Le RAVTRANS1CO s'adaptera à un plénum CTM d'origine existant avec un plénum de 21 3/8 po de large par 43 3/4 po de hauteur

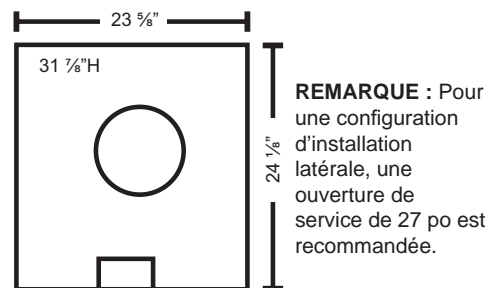
ARRÊTEZ!

Les dimensions de l'armoire doivent être très précises. Veuillez étudier les dimensions requises et lire le manuel en entier avant de continuer, afin de vous assurer que cette trousse conviendra à votre application!

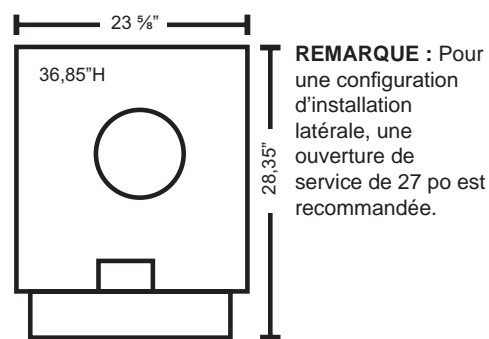
A. Armoire : Vue de dessus



B. Unité de série V10 ou V11 : Vue de dessus



C. Unité de série V12 : Vue de dessus



* **Avertissement** - Certains panneaux d'accès d'origine peuvent ne pas répondre aux exigences minimales d'ouverture énumérées ici, et peuvent nécessiter un recadrage. Il faudra peut-être construire un adaptateur de conduit pour adapter le conduit rond au conduit rectangulaire existant.

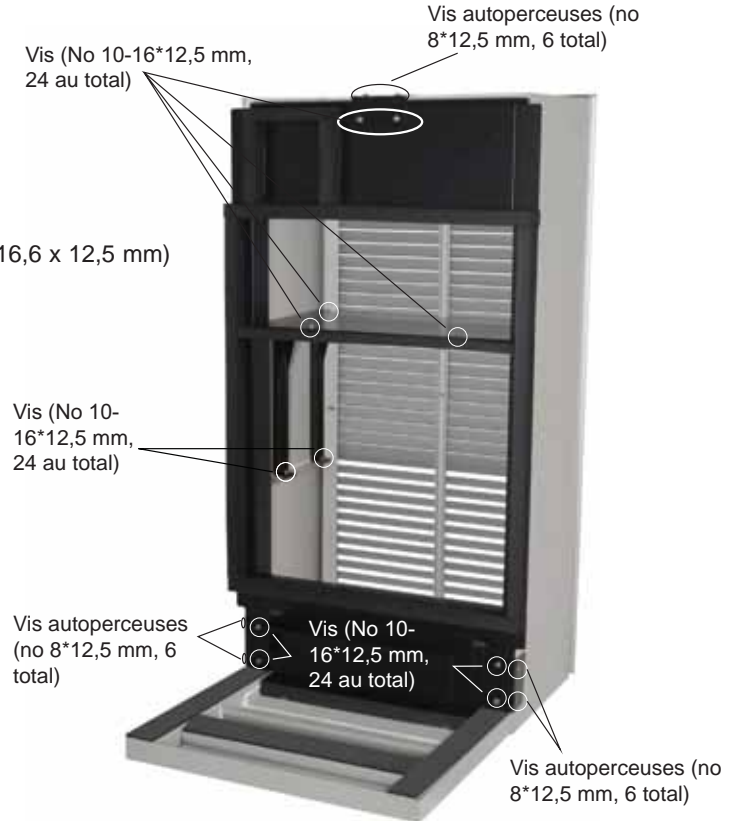
Outils nécessaires :

- Tournevis à pointe cruciforme
- Tournevis à douille 5/16 po
- Scie alternative (installation frontale seulement)
- Scie circulaire ou scie à table

Instructions d'installation

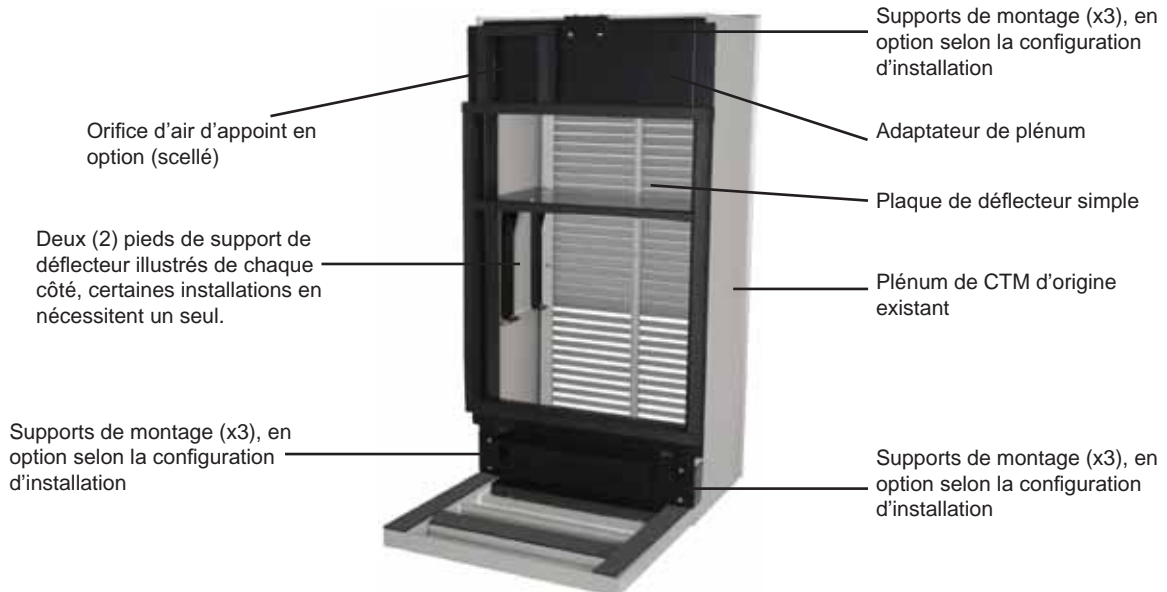
Pièces incluses :

- Plénum de transition
- 6 vis autoperceuses (no 8 12,5 mm)
- 24 vis (no 10-16* 12,5 mm)
- Coude en PVC et tuyau pour drain
- Plaques de déflecteur (3)
- Pieds de support de déflecteur (4)
- Plaques de support de montage (3)
- Vis (2 préinstallées sur la plaque d'air d'appoint) no 10-16 16,6 x 12,5 mm)
- Vis (4 autotaraudeuses) 4,2*25 mm



Aperçu de l'installation :

Illustration du plénum adaptateur installé sans plateforme d'installation RAVDPLAT et avec 3 supports de montage en configuration courbée.



Instructions d'installation

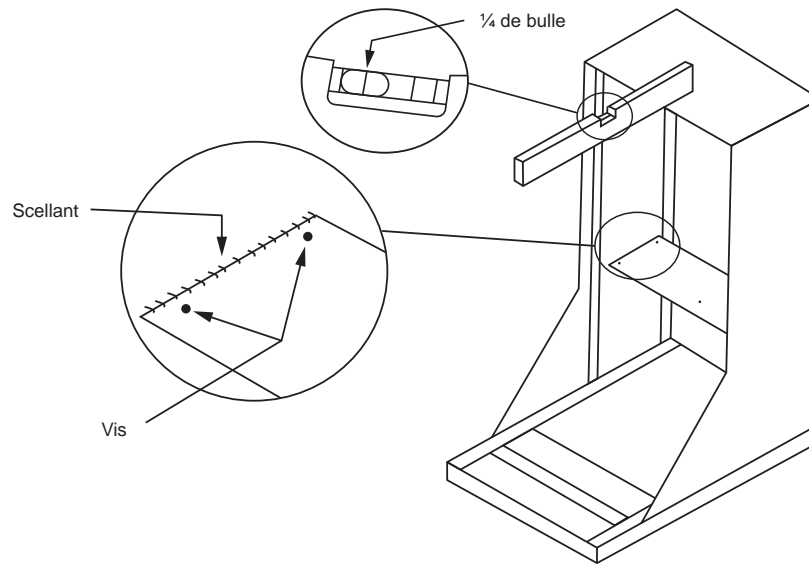
ÉTAPE 1 :

Préparez la zone d'installation en retirant l'unité CTM d'origine existante.

⚠ WARNING Risque de choc électrique pouvant causer une blessure ou la mort. Avant de procéder à une réparation ou un entretien, coupez le courant (Off) au panneau de service et verrouillez la zone afin de prévenir le rétablissement accidentel du courant.

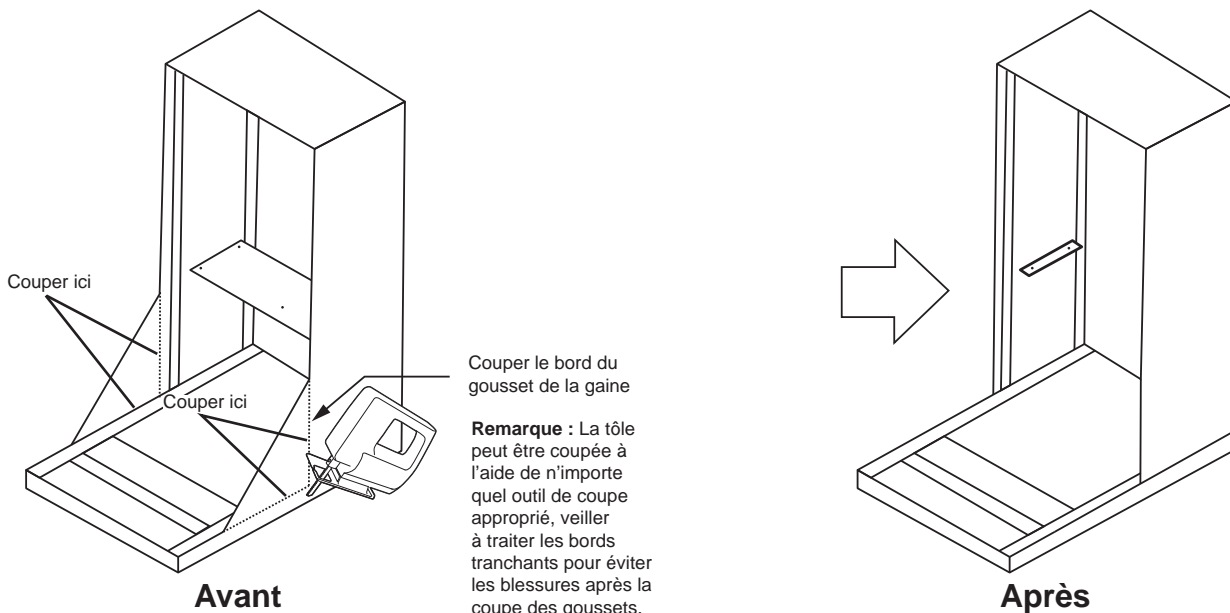
ÉTAPE 2 :

- Retirez le déflecteur d'origine existant en retirant les 4 vis qui le fixent, en coupant et jetant le scellant.
- Assurez-vous que le plénum existant est correctement installé dans le mur avec une inclinaison de bulle d'au moins 1/4 vers l'extérieur.



ÉTAPE 3 :

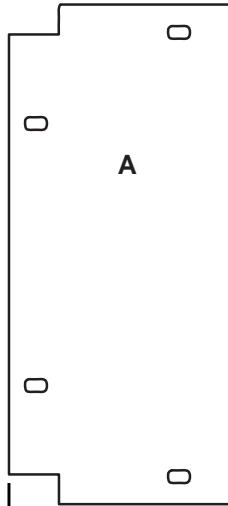
Si le plénum d'origine présente des goussets inférieurs triangulaires, découpez les goussets triangulaires :



Instructions d'installation

ÉTAPE 4 :

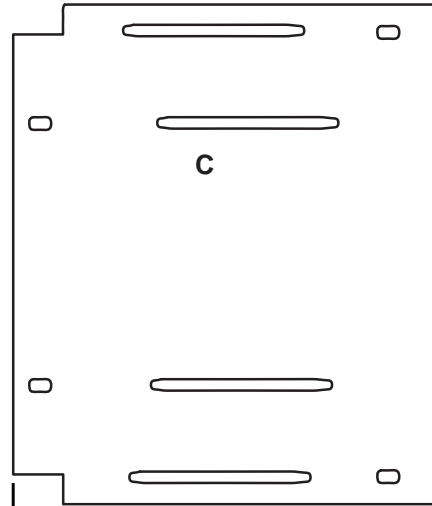
Déterminez la taille du nouveau déflecteur à installer. Les pièces incluses peuvent convenir aux profondeurs suivantes :



Déflecteur de 7 ¾ po pour plénum de 9 po de profond



Déflecteur de 11 ¾ po pour plénum de 13 po de profond



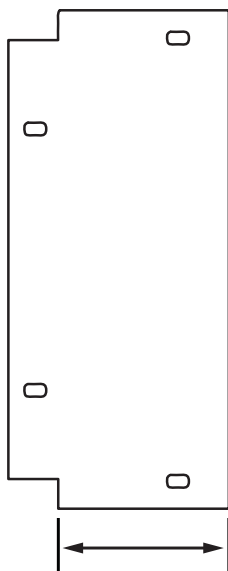
Déflecteur télescopique de 14 ¾ po à utiliser conjointement avec d'autres déflecteurs pour les plénums d'une profondeur de 21 po ou plus

Remarque : Pour déterminer la profondeur de déflecteur appropriée, reportez-vous à l'image de l'étape 5.

ÉTAPE 5 :

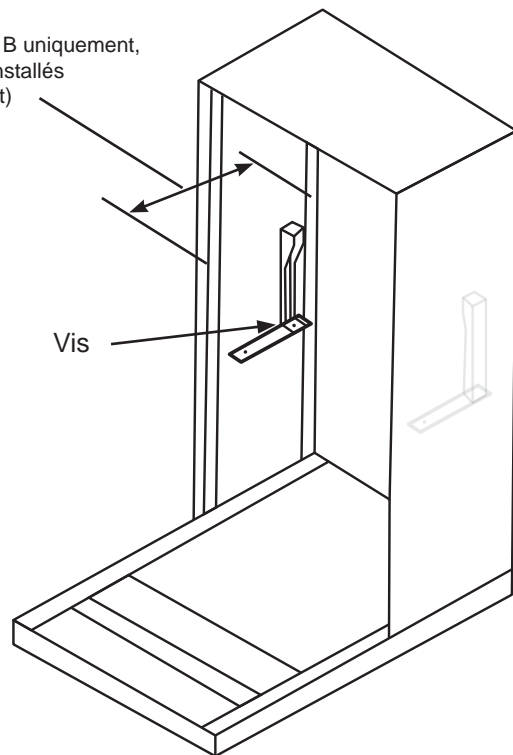
Installez les 2 pieds d'extension de déflecteur arrière comme illustré et fixez-les avec des vis à tôle si vous installez un déflecteur d'une seule pièce.

Mesurez la profondeur de la bride arrière au joint du plénum pour déterminer la profondeur souhaitée du déflecteur



Profondeur du déflecteur correspondant à la mesure du plénum

(Panneaux A et B uniquement, lorsqu'ils sont installés individuellement)

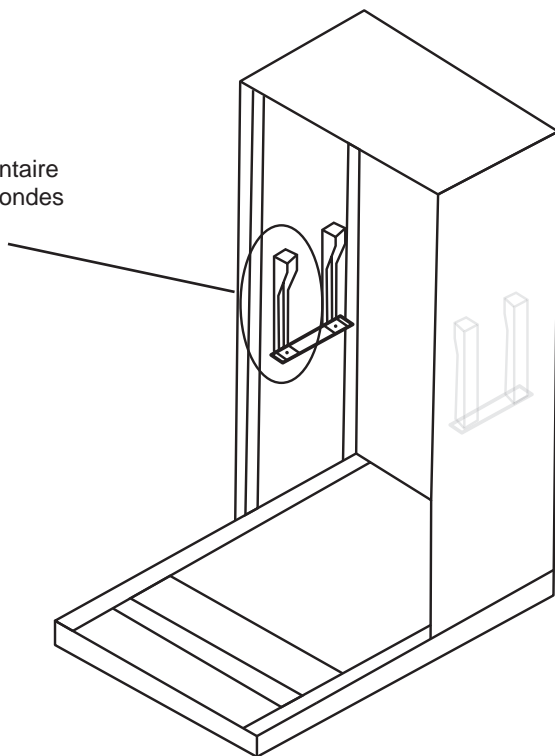


Instructions d'installation

ÉTAPE 6 :

Si vous installez une configuration de déflecteur à 2 pièces (pour les plénums plus profonds uniquement) qui nécessite 2 plaques de déflecteur à utiliser en tandem, installez les 2 pieds d'extension de déflecteur avant : (Lors de l'installation des plaques de déflecteur A+C ou B+C).

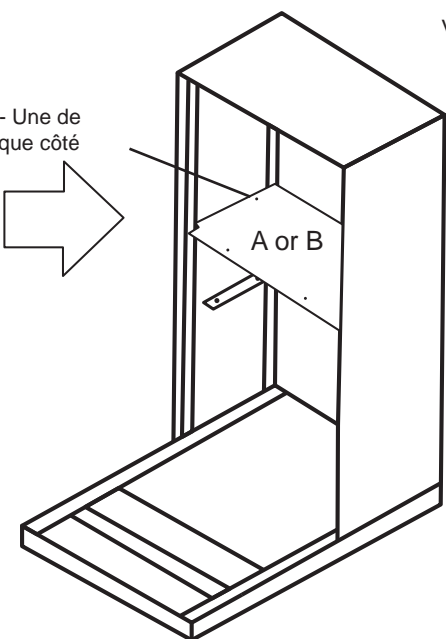
Pied de support supplémentaire pour installations plus profondes de déflecteurs à 2 pièces uniquement



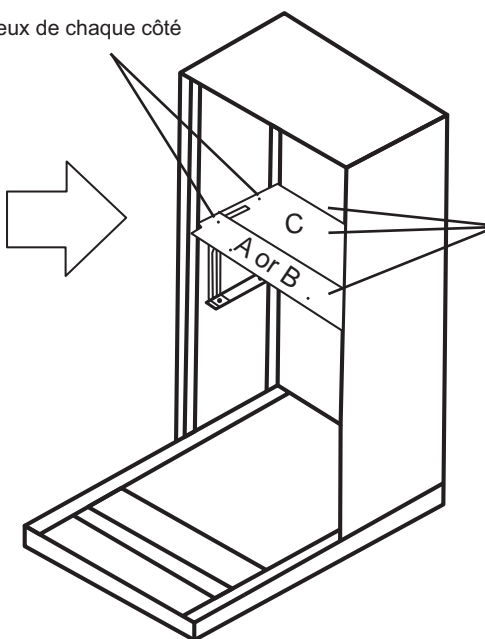
ÉTAPE 7 :

Installez la plaque de déflecteur précédemment sélectionnée et fixez-la avec 4 ou 6 vis (selon la profondeur de la plaque de déflecteur sélectionnée) :

Vis - Une de chaque côté



Vis - Deux de chaque côté



Assurez-vous que l'arrière de la plaque de déflecteur affleure la grille extérieure. Assurez-vous que le bord intérieur est correctement fixé à l'adaptateur de plénum (voir l'étape suivante). Le non-respect de cette consigne peut entraîner une recirculation de l'air chaud sur le condenseur et une mauvaise performance du CTM.

Instructions d'installation

ÉTAPE 8 :

Installez l'adaptateur de plénum. Commencez par le bas et insérez l'adaptateur jusqu'à ce qu'il affleure le plénum d'origine existant :

Remarque - L'adaptateur doit s'insérer à l'intérieur du joint de plénum existant.

Remarque - Si vous installez un CTM équipé d'un air d'appoint, enlevez le bloc carré supérieur près de la plaque en retirant les 2 vis qui le fixent.



Fixez l'avant de la plaque du déflecteur à l'aide des 2 vis à tête fournies

ÉTAPE 9 :

Fixez l'adaptateur de plénum :

- Si le plénum se prolonge dans l'armoire, au-delà de la cloison sèche, pliez manuellement les 3 supports d'installation à 90 degrés et fixez les supports comme illustré avec 4 vis entre l'adaptateur et le plénum.
- Si le plénum affleure le mur de l'armoire, vous pouvez soit installer les 3 supports d'installation à plat contre le mur et fixer avec 4 vis allant dans les goujons comme illustré, OU vous pouvez enfoncer 4 vis dans les côtés de l'adaptateur, comme illustré, à travers le plénum et dans les goujons.
- Options D'installation :

Fixer les 3 supports à l'aide des vis à tête fournies.

Utiliser des vis fournies localement pour fixer le cadre.



Supports droits si le côté intérieur du plénum affleure le mur

Plier les supports à 90 degrés au niveau de la ligne de pliage et fixez-les au plénum à l'aide des vis autotaraudeuses fournies



Supports pliés si le côté intérieur du plénum est en saillie du mur

Insérer 4 vis, fournies localement, dans le cadre mural ou le plénum existant via les trous prévus à cet effet



Aucun support ne peut être utilisé si les dégagements latéraux dans l'armoire posent un problème

Instructions d'installation

ÉTAPE 10 :

Mesurez et coupez les pieds en 2x4 pour l'installation du RAVDPLAT. Les pieds doivent être coupés pour installer une plateforme de niveau.

- Avec le RAVDPLAT en place et de niveau, mesurez à partir du bas de la plateforme et ajoutez 3 pouces pour la longueur des pieds.
- Les pieds doivent être coupés pour installer une plateforme de niveau.
- Avec le RAVDPLAT en place et de niveau, mesurez du bas de la plateforme au sol et ajoutez 3 pouces pour la longueur nécessaire des pieds.



ÉTAPE 11 :

Installation d'un tuyau de vidange en PVC et options de vidange secondaire (fournies sur site).

Installez le tuyau de vidange principal fourni avec la trousse en le dirigeant directement vers la grille extérieure.

Une vidange secondaire est disponible dans la plateforme, et peut être laissée ouverte ou plombée vers l'extérieur.



Remarque - Ce serait le bon moment pour s'assurer que le plénum d'origine est fonctionnel.

Instructions d'installation

ÉTAPE 12 :

Installez le RAVDPLAT et assurez-vous qu'il est de niveau.

À ce stade, il est recommandé de tester la vidange en versant une tasse d'eau sur la plateforme de vidange pour s'assurer qu'elle fonctionne correctement sans fuites.



ÉTAPE 13 :

Installez votre nouveau CTM Ultimate V10, V11 ou V12 VTAC conformément aux instructions fournies avec l'appareil.



GE APPLIANCES

Instrucciones de Instalación para su nuevo **RAVTRANS1CO** Plénium de Transición

Para reemplazar el plénium de un acondicionador de aire vertical (VTAC) de la compañía anterior de 21 3/8" de ancho por 43 3/4" de alto por un Ultimate V10, V11, o V12 VTAC.

Antes de comenzar – lea estas instrucciones completamente y de forma detenida.

IMPORTANTE- CUMPLA CON TODOS LOS CÓDIGOS Y ORDENANZAS GUBERNAMENTALES.

Nota para el Instalador – Asegúrese de entregar estas instrucciones al Consumidor.

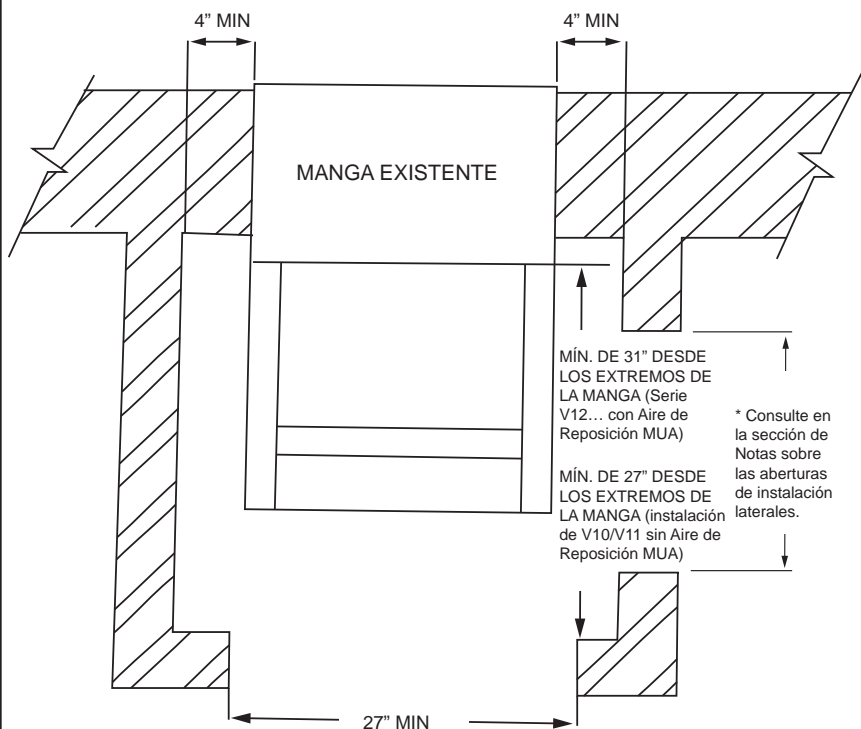
Nota para el Consumidor – Guarde estas instrucciones con su Manual del Propietario para referencia futura.

El RAVTRANS1CO calzará en un plénium de un VTAC de la compañía anterior usando un plénium de 21 3/8" de ancho por 43 3/4 de alto.

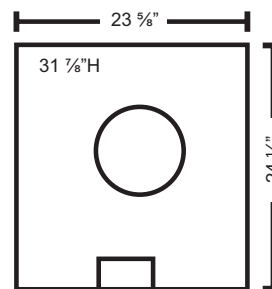
¡ALTO!

Se aplican Dimensiones Críticas de Clóset ¡Por favor revise estos espacios libres requeridos y lea el manual en su totalidad antes de proceder, a fin de asegurarse de que este kit funcionará con su aplicación!

A. Clóset: Vista Superior

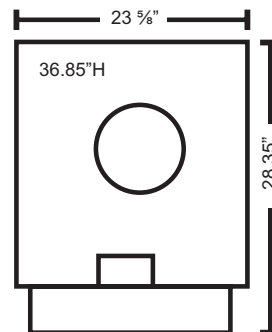


B. Unidades de las Series V10 o V11: Vista Superior



NOTA: En la configuración de la instalación lateral, se recomienda una abertura de 27" para el servicio técnico.

C. Unidad de la Serie V12: Vista Superior



NOTA: En la configuración de la instalación lateral, se recomienda una abertura de 31" para el servicio técnico.

* **Advertencia** - Es posible que algunos de los paneles de Acceso de la compañía anterior no cumplan con los requisitos mínimos de apertura que figuran aquí, y podrá ser necesario un nuevo enmarcado. Es posible que también sea necesaria la construcción de un adaptador de conducto para adaptar el conducto circular al conducto rectangular existente.

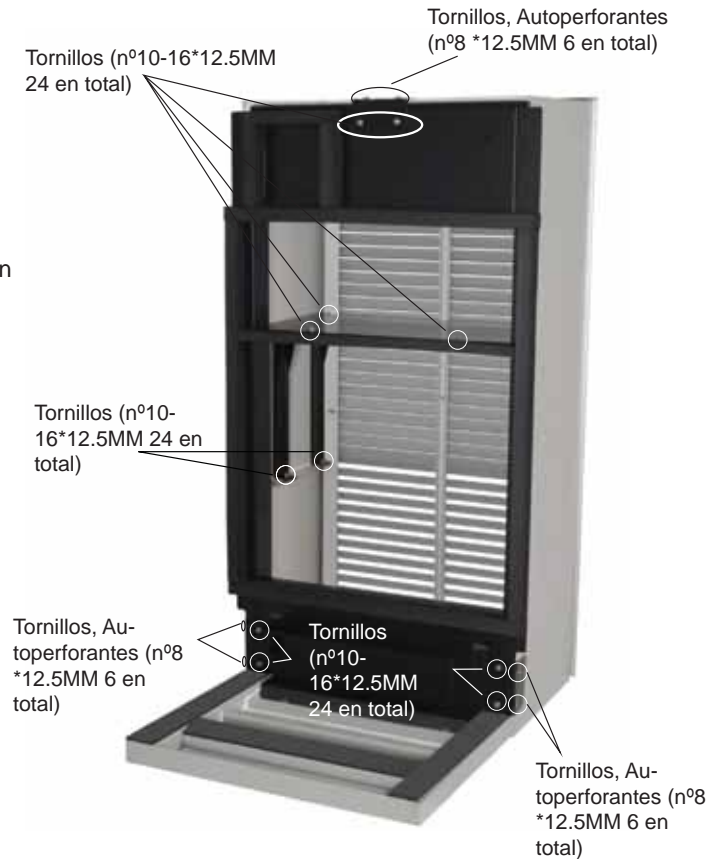
Herramientas Necesarias :

- Destornillador Phillips
- Llave de Tuercas de 5/16"
- Sierra Alternante (instalación frontal únicamente)
- Sierra Circular o Sierra de Mesa

Instrucciones de Instalación

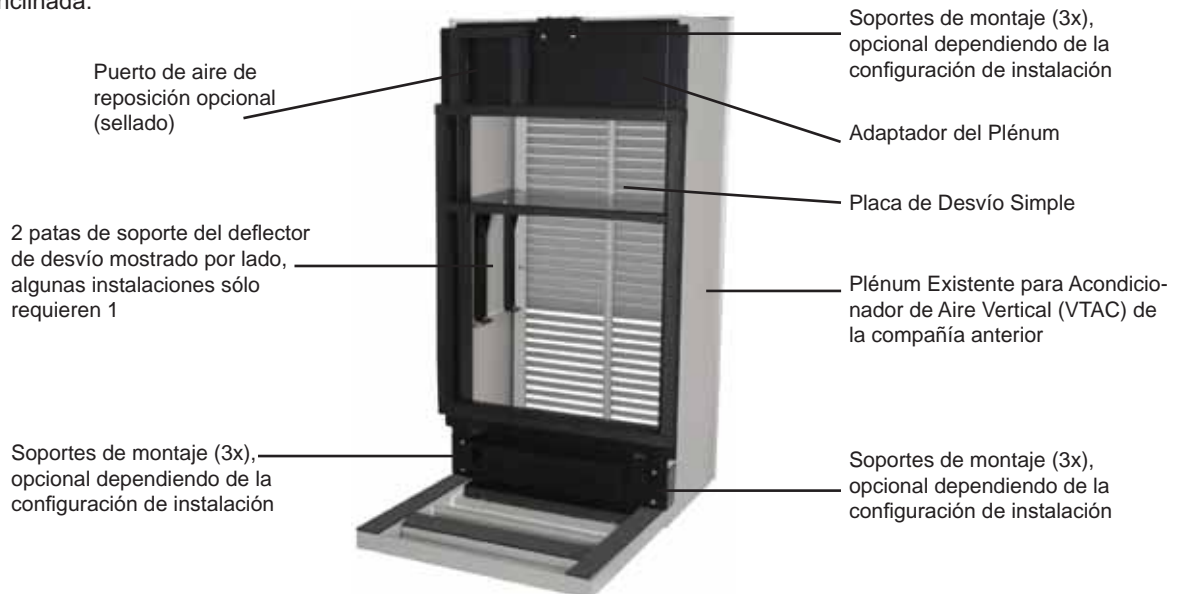
Piezas Incluidas :

- Plénium de Transición
- 6 tornillos autoperforantes (nº8 12.5mm)
- 24 tornillos (nº10-16*12.5mm)
- Codo y tubería de drenaje de PVC
- Placas del deflector de desvío (3)
- Patas de soporte del deflector de desvío (4)
- Placas de soporte de montaje (3)
- Tornillos (2 preinstalados en la placa de aire sin reposición MUA) nº10-16 16.6 X12.5mm)
- Tornillos (4 autorroscantes) 4.2*25mm



Información General de la Instalación :

Se muestra el plénium adaptador instalado sin la plataforma de instalación RAVDPLAT e instalado con 3 soportes de montaje en la configuración inclinada.



Instrucciones de Instalación

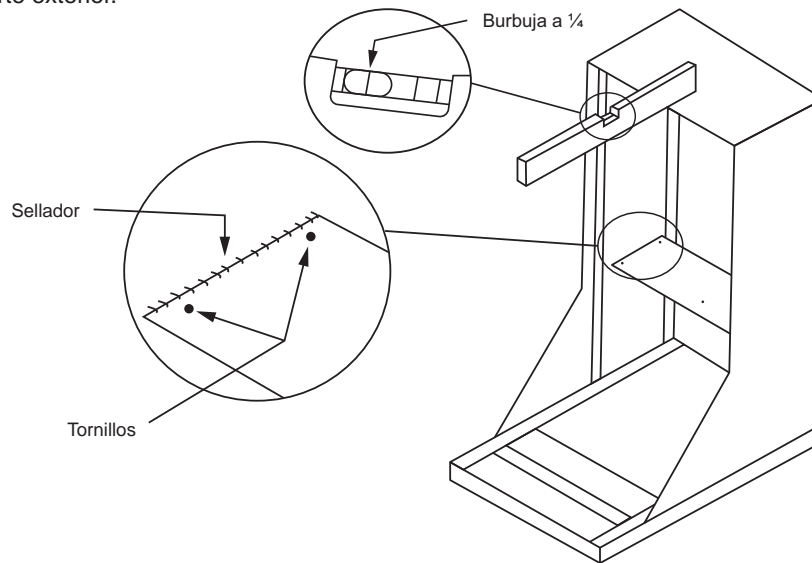
PASO 1 :

Prepare el área de instalación retirando la unidad VTCA existente de la compañía anterior.

⚠ WARNING Existe riesgo de descargas eléctricas que pueden ocasionar lesiones o la muerte. Antes de comenzar con la reparación, apague el interruptor del panel del servicio y bloquee el área a fin de evitar que la corriente se active de forma accidental.

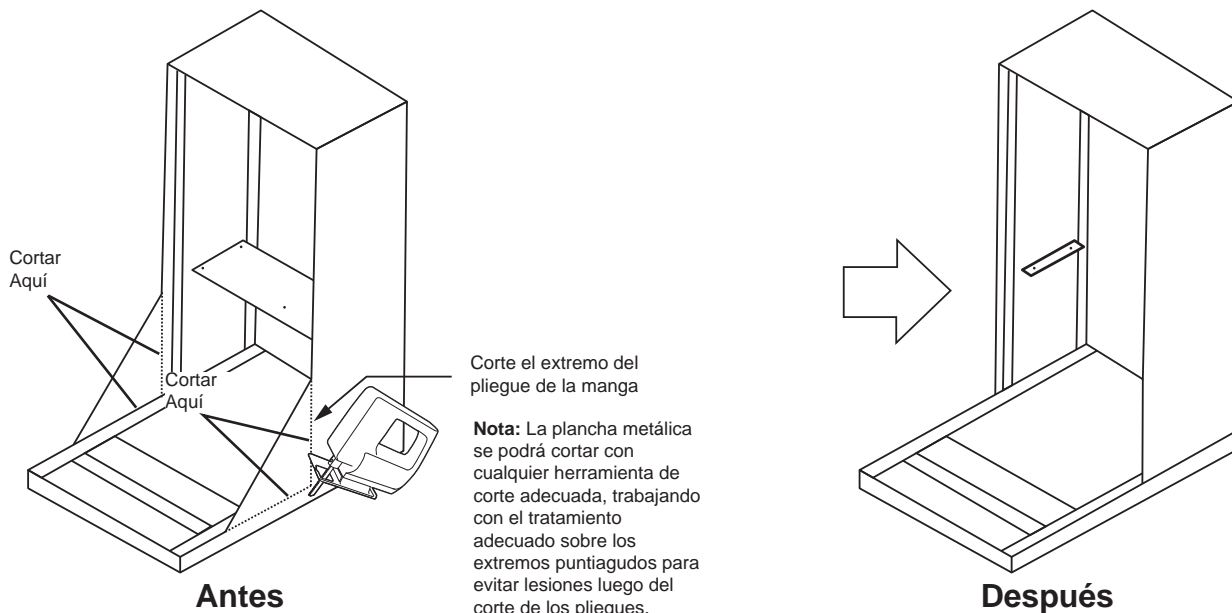
PASO 2 :

- Retire el Deflector de la compañía anterior existente, quitando los 4 tornillos que lo aseguran, cortando el sellador y descartándolo.
- Asegúrese de que el plénium existente sea instalado de forma correcta en la pared con una inclinación de burbuja de por lo menos $\frac{1}{4}$ hacia la parte exterior.



PASO 3 :

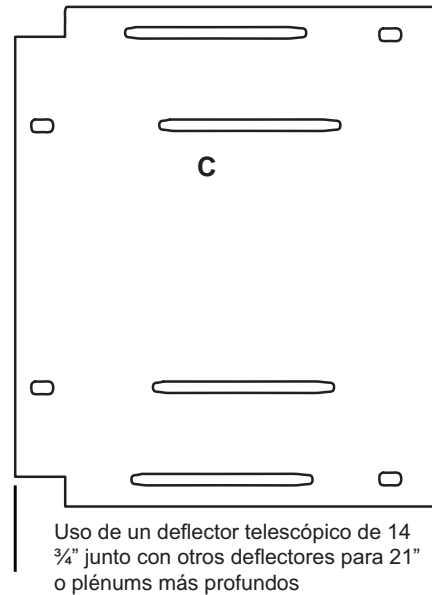
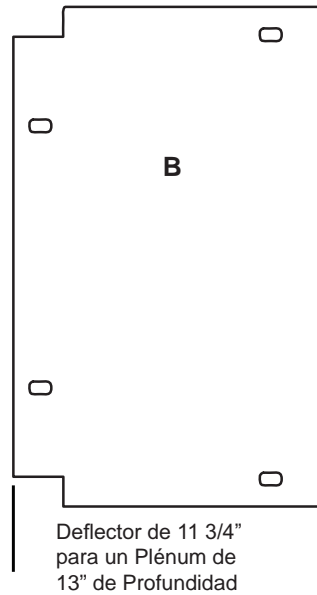
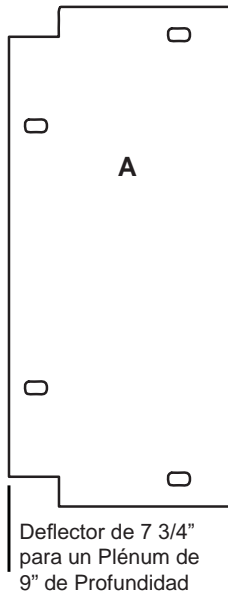
Si su Plénium de la compañía anterior contiene pliegues triangulares inferiores, corte estos últimos:



Instrucciones de Instalación

PASO 4 :

Determine el tamaño del nuevo deflector que es necesario instalar. Las piezas incluidas podrán servir para contemplar las siguientes profundidades:

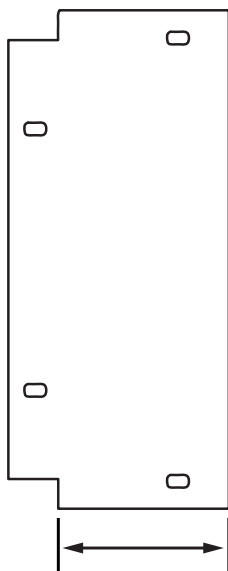


Nota: Para determinar la profundidad correcta del deflector, consulte la imagen en el paso 5.

PASO 5 :

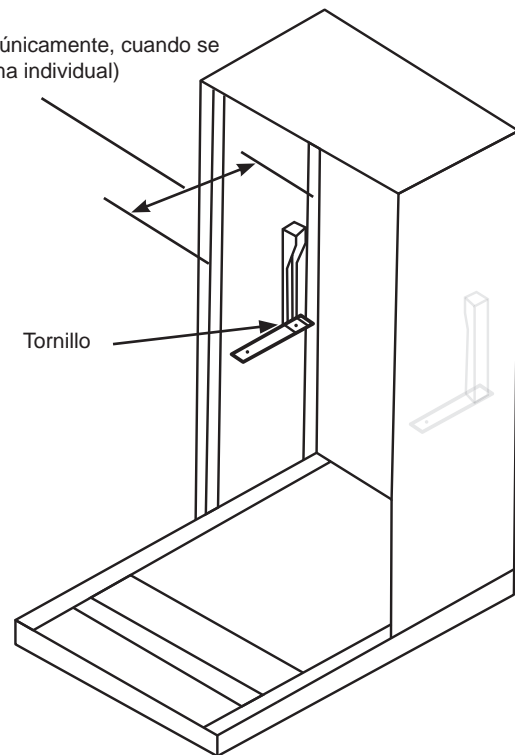
Instale las 2 patas de extensión traseras del deflector como se muestra y asegure las mismas con los tornillos para plancha metálica, si realizará la instalación en un deflector de una sola pieza.

Mida la profundidad de la brida trasera hasta la junta del plénum para determinar la profundidad deseada para el deflector.



Profundidad del deflector para que coincida con la medición del plénum

(Paneles A y B únicamente, cuando se instalen de forma individual)

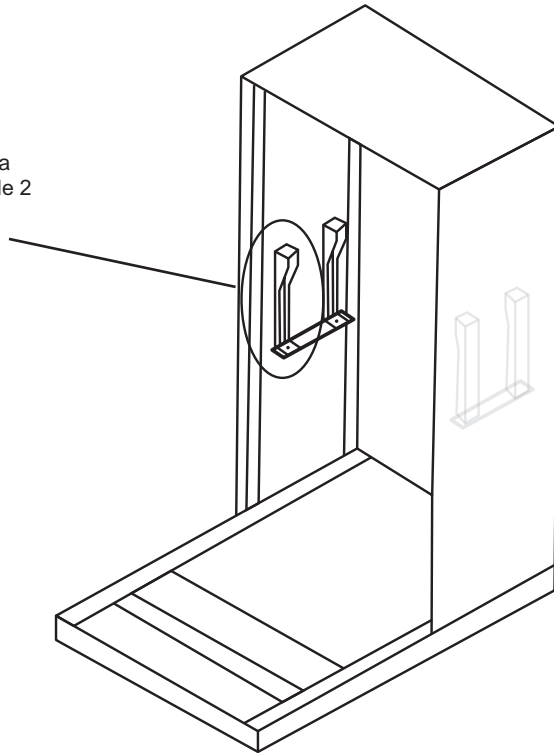


Instrucciones de Instalación

PASO 6 :

Si realizará la instalación de un deflector con una configuración de 2 piezas (para plenums más profundos únicamente) que requieran el uso de 2 placas para deflector conjuntamente, instale las 2 patas extensibles para deflector: (Al instalar placas para deflector A+C o B+C).

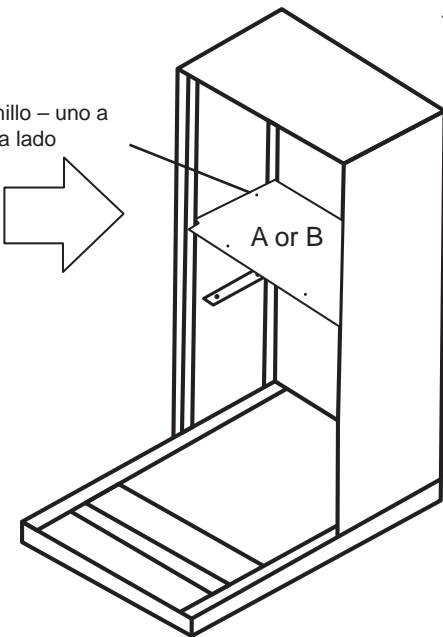
Pata de soporte adicional para instalaciones de deflectores de 2 piezas únicamente



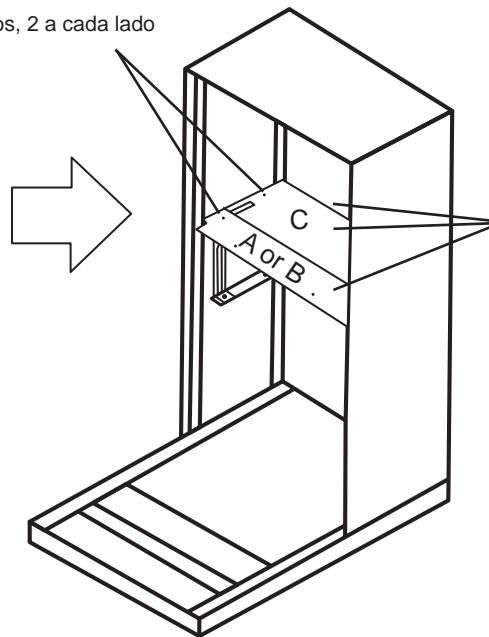
PASO 7 :

Instale la placa para deflector seleccionada de forma previa y asegure la misma ya sea con 4 o 6 tornillos (dependiendo de la profundidad de la placa del deflector seleccionada):

Tornillo – uno a cada lado



Tornillos, 2 a cada lado



Asegúrese de que la parte trasera de la placa del deflector esté nivelada con la rejilla exterior. Asegúrese de que el extremo interior se adhiera de forma correcta al adaptador del plenum (consulte el siguiente paso). No hacer esto podrá provocar la recirculación de aire caliente en el condensador y un bajo rendimiento del VTAC.

Instrucciones de Instalación

PASO 8 :

Instale el adaptador del plénum. Comience desde la parte inferior e inserte el adaptador hasta que quede nivelado con el plénum presente de la compañía anterior:

Note - el adaptador se deberá poder calzar dentro de la junta del plénum existente.

Nota - Si se instalará un VTAC de reposición de aire equipado, la placa de bloqueo superior cuadrada se deberá quitar, retirando los 2 tornillos que la sujetan.

Asegure el frente de la placa del deflector con los 2 tornillos metálicos provistos.



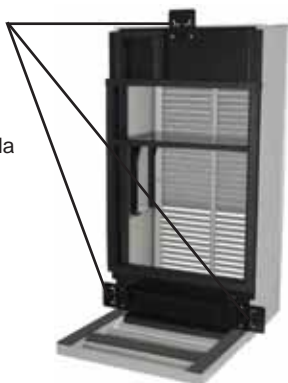
PASO 9 :

Asegure el adaptador del plénum:

- Si el Plénum se extiende hasta adentro del clóset, más allá de la pared de yeso, incline de forma manual los 3 soportes de instalación a 90 grados y asegure los soportes como se muestra con los 4 tornillos entre el adaptador y el plénum.
- Si el plénum está nivelado con la pared del clóset, usted podrá instalar los 3 soportes de instalación de forma plana contra la pared y asegurarlos con 4 tornillos a través de las vigas como se muestra, O usted podrá colocar 4 tornillos en los laterales del adaptador, como se muestra, a través del plénum y en las vigas.
- Opciones de Instalación:

Asegure los 3 soportes con los tornillos provistos para la plancha metálica.

Use los tornillos proporcionados para realizar la adhesión al marco.



Los soportes deberán estar rectos si el plénum está nivelado con la pared.

Incline los soportes 90 grados sobre la línea de inclinación y adhiera el plénum con los tornillos autorroscantes suministrados.



Los soportes deberán estar inclinados si el plénum posee una protuberancia sobre la pared.

Coloque los 4 tornillos provistos en el marco de la pared o del plénum existente a través de los orificios proporcionados.



No se podrán usar soportes si los espacios libres laterales dentro del clóset son un obstáculo.

Instrucciones de Instalación

PASO 10 :

Mida y corte patas de 2x4 para la instalación del RAVDPLAT. Las patas se deberán cortar para realizar una instalación nivelada de la plataforma.

- Con el RAVDPLAT en su posición y nivelado, mida desde la parte inferior de la plataforma y agregue 3 pulgadas sobre la longitud de las patas.
- Las patas se deberán cortar para realizar una instalación nivelada de la plataforma.
- Con el RAVDPLAT en su posición y nivelado, mida desde la parte inferior de la plataforma hasta el piso y agregue 3 pulgadas sobre la longitud necesaria para las patas.



PASO 11 :

Instalación de la tubería de drenaje de PVC y opciones de drenaje secundarias (suministradas).

Instale la tubería de drenaje principal suministrada con el kit que apunta directamente hacia la rejilla exterior.

La plataforma cuenta con un drenaje secundario, y se podrá dejar abierto o instalado hacia afuera.



Nota - ésta es una buena oportunidad para asegurar que el drenaje del plenum original de la compañía anterior es funcional.

Instrucciones de Instalación

PASO 12 :

Instale el RAVDPLAT, controle su nivelación.

En este punto, se recomienda controlar el drenaje vertiendo una taza de agua en la plataforma de drenaje, con el fin de asegurar que funcione de forma correcta y sin pérdidas.



PASO 13 :

Instale su Ultimate V10, V11, o V12 VTAC nuevo de acuerdo con las instrucciones incluidas con la unidad.